

腐食性特殊ガス対策用ハステロイ®圧力センサー HASTELLOY® Pressure Sensor for Corrosive Special Gas



半導体デバイスの製造プロセスにおきましては、HBr、HCl等のハロゲン系反応性、腐食性特殊ガスが多く使用されております。これらの腐食性ガスは、ガス供給配管系に使用される圧力センサー・ガスフィルター等に使用されておりますステンレス鋼材の内表面に吸着したわずかな水分とも反応し、腐食生成物を形成します。この生成物は、パーティクルを発生させ、半導体プロセス汚染の原因となっております。ピュアロンジャパンでは、このような腐食性特殊ガスに対し、ステンレス鋼材SUS316Lをはるかにしのぐ耐食性を有するハステロイ®を使用した腐食性特殊ガス対策用圧力センサー PC-601シリーズを開発致しました。

高耐食性

●接ガス部には、HBr、HCl等のハロゲン系反応性、腐食性特殊ガスに対し、従来のステンレス鋼材SUS316Lをはるかにしのぐ耐食性を有する鋼材ハステロイ®を使用し、さらに電解研磨処理をしておりますので、耐食性特殊ガスに優れた力を発揮いたします。

高精度・高信頼性

●リニアリティ・ヒステリシス・リピータビリティの影響によるベスト・フィット直線から最大偏差は0.25%と高精度で高い信頼性があります。

広い測定範囲

●ゲージ圧 0 ~ 172.4KPa(1.76kgf/cm²)から20,684KPa(210.9kgf/cm²)まで、絶対圧 0 ~ 2,586torr迄の幅広い圧力レンジを用意しております。

長い製品寿命

●各レンジにおける耐久テストで100万回以上達成済みです。

In semiconductor production processes, various halogen series reactive and corrosive special gases are used such as HBr and HCl. These gases generate corrosive product by reacting with small amount of water attached

to inner surface of stainless steel of pressure sensor or gas filter used in gas supply piping system. This corrosive product generates particle and causes process contamination of semiconductor process. Pureron has developed PC-601 series pressure sensor for corrosive special gas application using HASTELLOY® which has far superior corrosion resistance than stainless steel SUS316L.

High Corrosion Resistance

●HASTELLOY® having far superior corrosion resistance than stainless steel SUS316L against the halogen series reactive, corrosive special gases such as HBr and HCl used for gas contacting area. Electrochemical polishing also applied effective against corrosive special gas.

High Accuracy / High Reliability

●High accuracy and high reliability with 0.25% maximum deviation from best fit line affected by linearity, hysteresis repeatability.

Wide Measurement Range

●Wide pressure range available; gauge pressure 0 to 172.4KPa (1.76kgf/cm²) to 20,684KPa (210.9kgf/cm²), absolute pressure from 0 to 2,586 torr.

Long Lifetime

●Cycle duration test, 1,000,000 times or more, conducted in each range.

仕様 / Specification

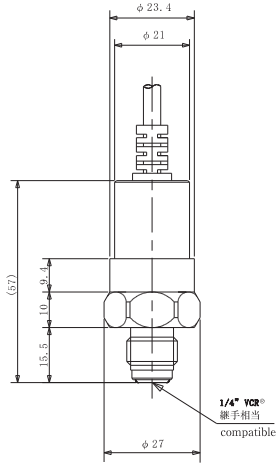
型式 / Model	ゲージ圧 (Gauge Pressure) ※							絶対圧 (Absolute Pressure)		
	PSI	25G	50G	100G	200G	500G	3000G	15A	25A	50A
圧力レンジ Pressure Range	KPa	0~172.4	0~344.7	0~689.5	0~1,378.9	0~3,447.3	0~20,684	0~103.4	0~172.4	0~344.7
	kgf/cm ²	0~1.76	0~3.52	0~7.03	0~14.06	0~35.16	0~210.9	-	-	-
	torr	-	-	-	-	-	-	0~776	0~1,293	0~2,586
精度 (Accuracy) (% Full Scale)		±0.5%		±0.25%			±0.5%			

※ゲージ圧タイプは全て連成対応可能です。 ※Gauge pressure type applicable for coupled usage.

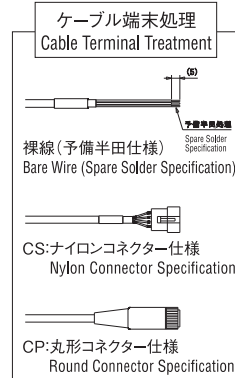
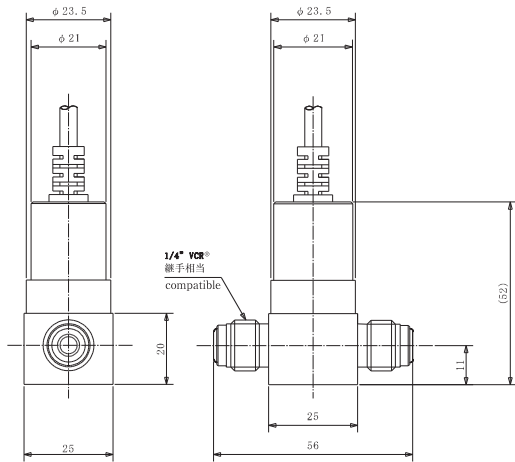
過負荷圧力 Overload Pressure	Full Scale × 2
励起(電源)電圧 Excitation (Power Supply) Voltage	DC 5V (max DC 6V)
保存温度範囲 Storage Temperature	-20°C ~ 93°C (未通電 (no power distribution))
補償温度範囲 Guaranteed Temperature	-1°C ~ 71°C
温度ドリフト Temperature Drift	±0.05% FS/°C
信号出力 Signal Output	100mV(20mV/V) ※25G・50Gは、50mV(10mV/V)
スパン Span	100mV ± 15mV ※25G・50Gは、50mV ± 15mV
オフセット Offset	0mV ± 10mV
外部リーク量 External Leakage	2 × 10 ⁻¹¹ Pa・m ³ /sec(He)以下(or less)
接ガス(液)部 Gas (Fluid) Contacting Area	HASTELLOY®
継手 Joint	1/4"ガスケットシール (Gasket seal)、コンプレッションシール (Compression seal)、その他 (and others)

外形寸法図 / Dimensions

PC-601A-VR-[圧力レンジ]-M
[Pressure Range]



PC-601T-VR-[圧力レンジ]-M
[Pressure Range]



ご注文の仕方 / How to Order

配管接続 Piping Connection 継手形状 Shape of fitting 圧力レンジ Pressure Range ネジ形状 Figure of Screw ケーブル端末処理 Cable Terminal Treatment

PC - 601 A - VR - 100G - M - CS

A : ストレート (Straight) T : Tアングル (T Angle)	VR : 1/4"ガスケットシール継手 Gasket Seal (VCR [®] 対応 (compatible)) SW : 1/4"コンプレッションシール継手 Compression Seal (Swagelok [®] 対応 (compatible))	25G: 0~ 172.4KPa 50G: 0~ 344.7KPa 100G: 0~ 689.5KPa 200G: 0~ 1,378.9KPa 500G: 0~ 3,447.3KPa 3000G: 0~ 20,684KPa 15A: 0~ 103.4KPa 25A: 0~ 172.4KPa 50A: 0~ 344.7KPa	CS : ナイロンコネクター Nylon Connector Specification CP : 丸型コネクター仕様 Round Connector Specification ※標準長50cm (Standard length 50cm)
---	---	--	---

登録商標 / Registered trademark
 VCR[®], Swagelok[®]: Swagelok Company

●延長ケーブル別売(P82参照) ●Extension cable separately available (see P. 82)

※仕様は予告なく変更される事があります。
 ※Specification is subject to change without notice.